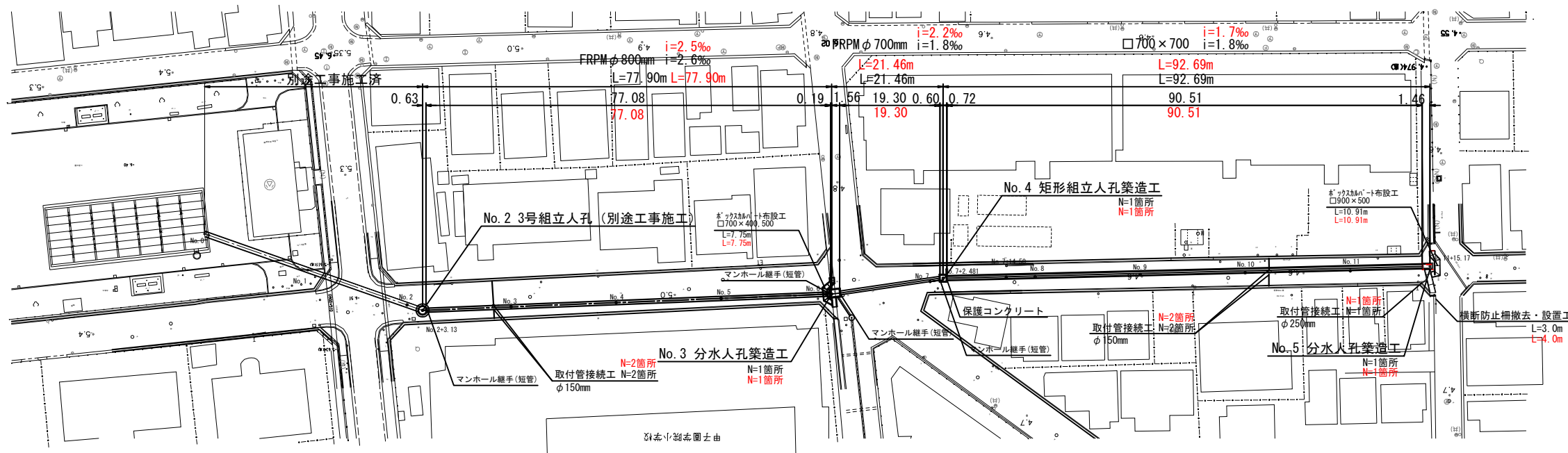
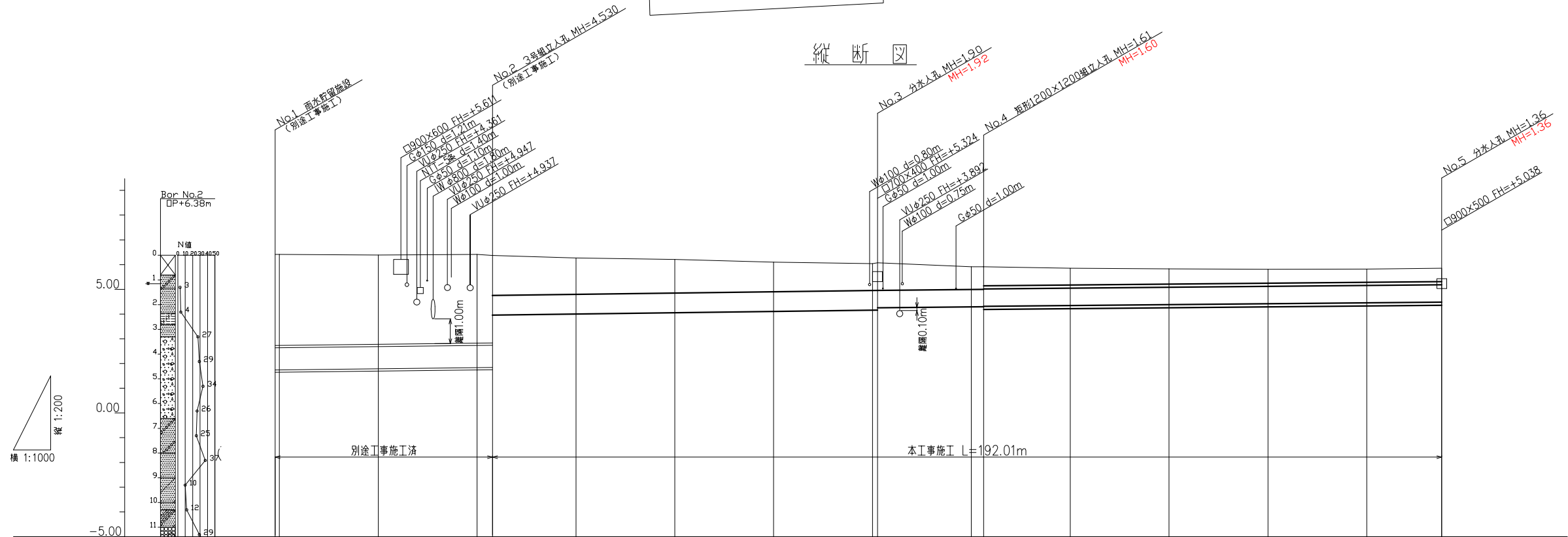


出来形平面縦断面図 (1)

平面図



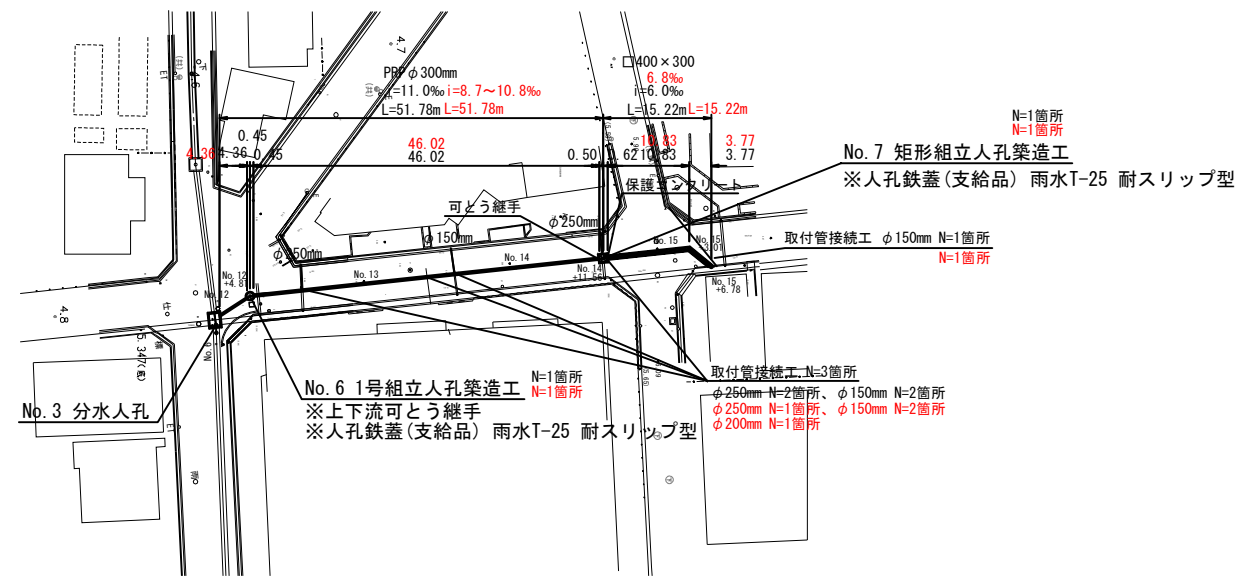
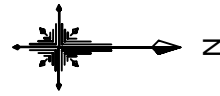
縦断面図



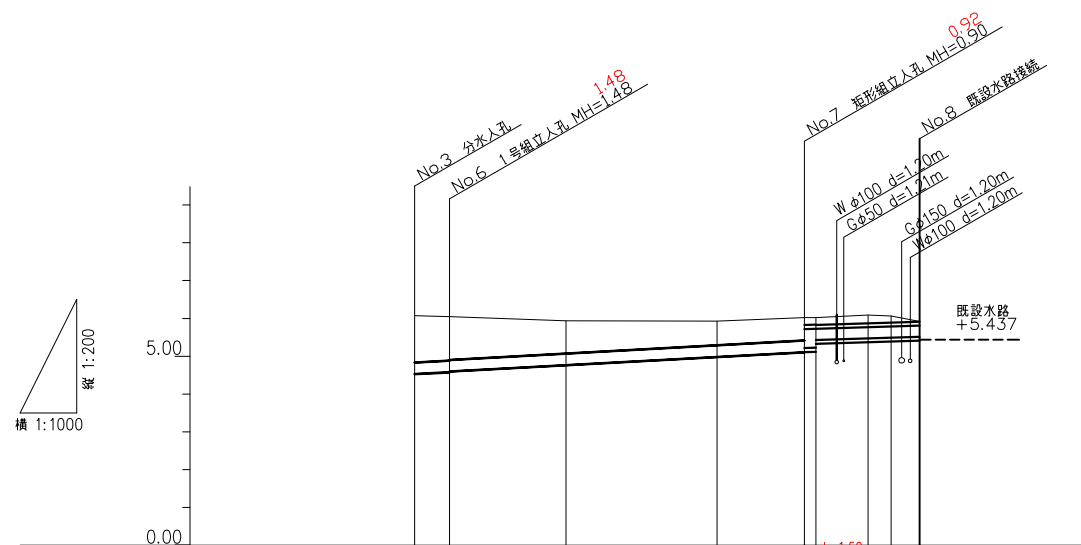
管種・管径・距離 勾配	HP900 L=43.97m 2.3%		FRP800(t=16mm) L=77.90m 2.6% 2.5%		FRP700(t=14mm) L=21.46m 1.8% 2.2%		D700x700 L=92.69m 1.8% 1.7%		
土被り	3.68	3.68	3.61	3.59	3.54	3.60	3.61	3.61	
掘削深	6.0/7.8	6.0/7.5	6.0/7.5	6.0/7.5	6.0/7.5	6.0/7.5	6.0/7.5	6.0/7.5	
管底高	1.739	1.741	1.787	1.833	1.880	1.926	1.972	2.018	
現地地面高	6.41	6.41	6.39	6.41	6.40	6.41	6.41	6.41	
追加距離	0.00	0.84	20.00	20.00	3.14	0.00	0.00	0.00	
単距離	0.00	0.84	20.00	20.00	3.14	0.00	0.00	0.00	
測点	No.0 +0.84	No.1 +0.00	No.2 +3.14	No.2 +3.14	No.3 +16.86	No.4 +20.00	No.5 +16.86	No.6 +16.86	No.7 +15.17

出来形平面縦断面図(2)

平面図



縦断面図

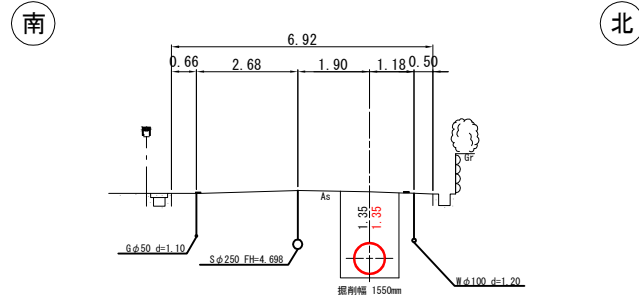


管種・管径・距離 勾配	PRP φ300 L=51.78m L=51.78m		φ400×500 L=1.50m		φ400×300 L=13.72m		
土 被 り	1.23	1.16	0.86	0.63	0.80	0.19	
掘 削 深	4.530	4.578	4.766	4.985	5.110	5.275	
管 底 高	6.06	6.058	5.94	5.93	6.00	6.02	
現 地 高	0.00	4.81	20.22	40.22	51.78	63.74	
造 加 距 離	0.00	4.81	15.41	20.00	11.56	3.01	
単 距 離	0.00	4.81	15.41	20.00	11.56	3.01	
測 点	No.12 +1.50	No.12 +4.81	No.13	No.14	No.14 +1.50 +2.89	No.15 +3.01 +4.76	No.15 +4.76

出来形横断図 (1) S=1:200

No. 4

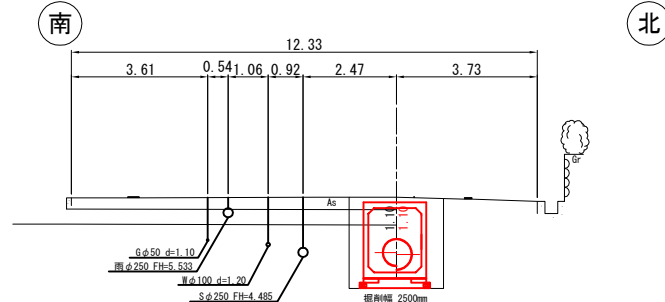
GH=6.21
FH=4.049 4.038



DL=1.00

No. 6+1.043

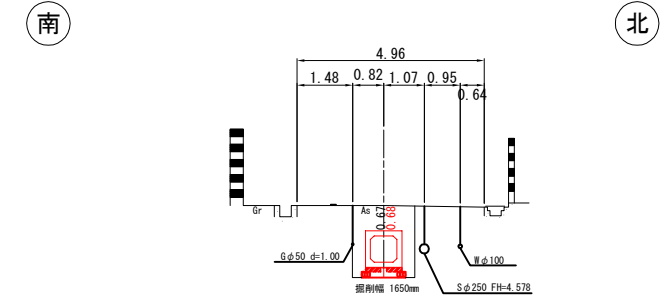
GH=6.06
FH=4.156 4.141
FH=4.256 4.239



DL=1.00

No. 8

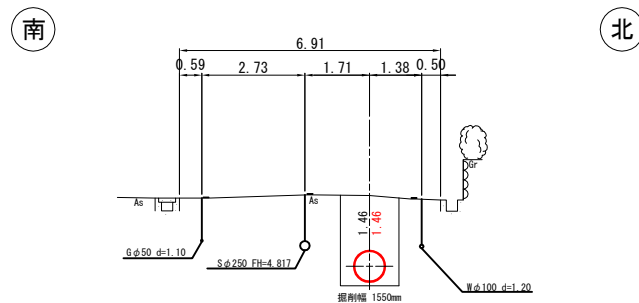
GH=5.84
FH=4.344 4.328



DL=1.00

No. 3

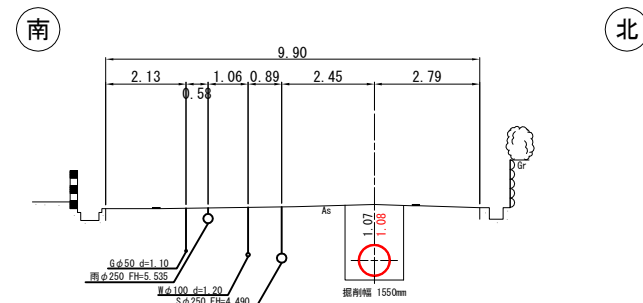
GH=6.27
FH=3.997 3.987



DL=1.00

No. 6

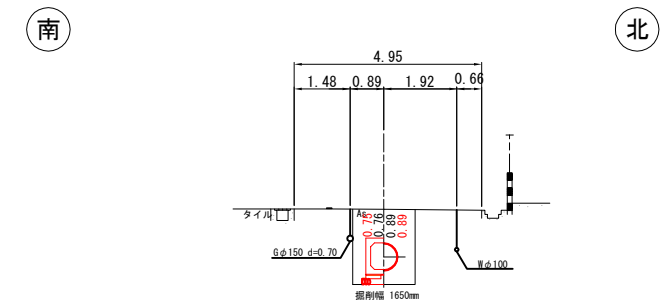
GH=6.04
FH=4.153 4.138



DL=1.00

No. 7+2.48

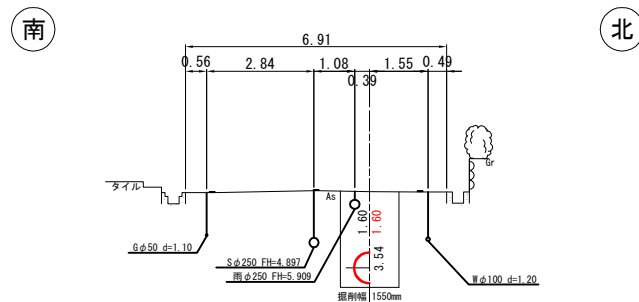
GH=5.89
FH=4.285 4.307
FH=4.315 4.286



DL=1.00

No. 2+3.14

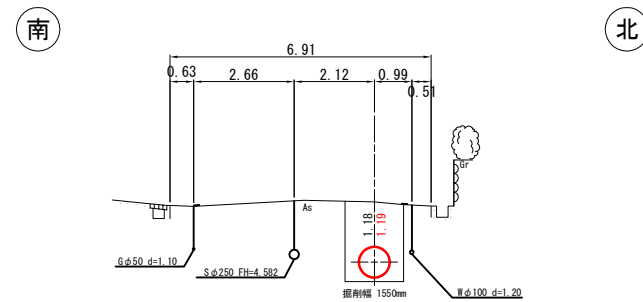
GH=6.37
FH=1.838
FH=3.953 3.945



DL=1.00

No. 5

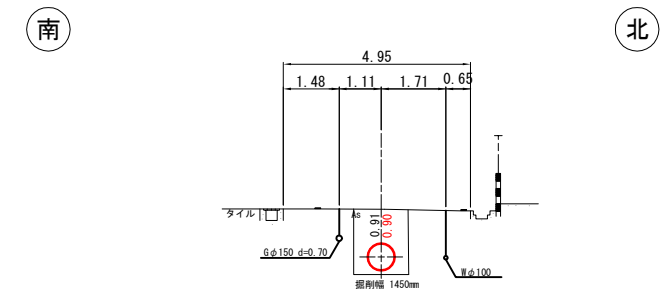
GH=6.10
FH=4.101 4.088



DL=1.00

No. 7

GH=5.89
FH=4.290 4.289



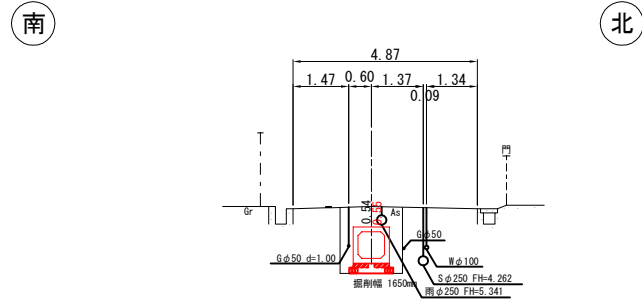
DL=1.00

平成27年度	
公共下水道新設(天道町雨水渠整備)工事	
西宮市 天道町10番 外 所属	
出来形横断図(1)	4 葉
縮尺 1/200	1'
西宮市上下水道局	

出来形横断図 (2) S=1:200

No. 11

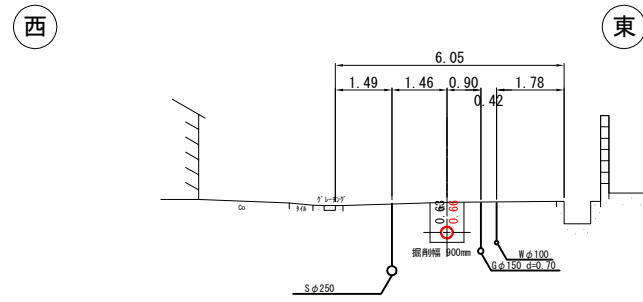
GH=5.82
FH=4.452 4.436



DL=1.00

No. 14

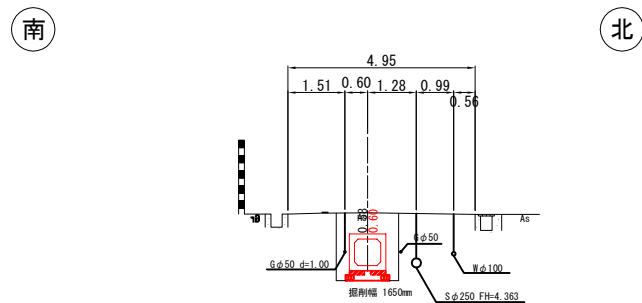
GH=5.93
FH=4.985 4.969



DL=1.00

No. 10

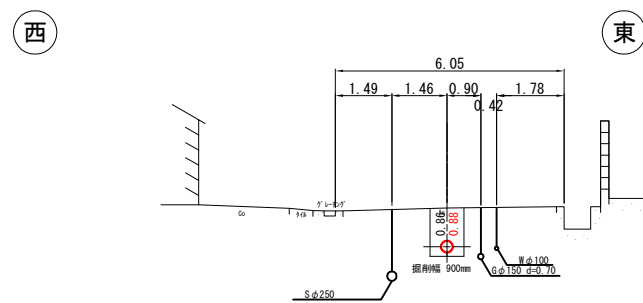
GH=5.83
FH=4.416 4.394



DL=1.00

No. 13

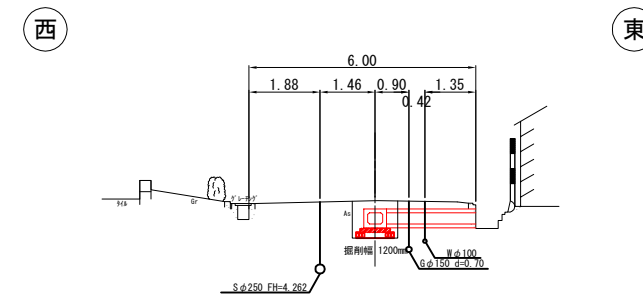
GH=5.94
FH=4.766 4.754



DL=1.00

No. 15+6.78

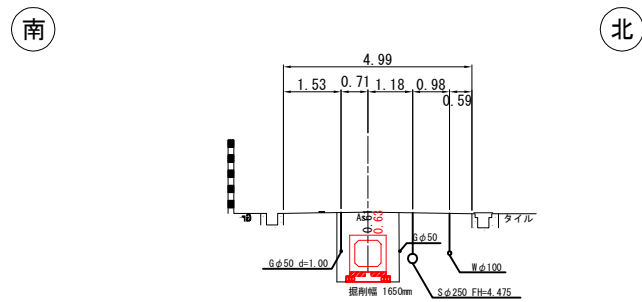
GH=5.92
FH=5.510 5.502



DL=1.00

No. 9

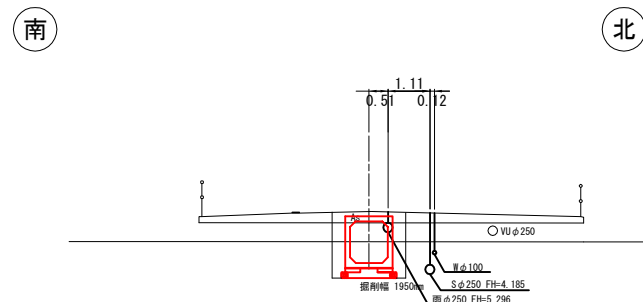
GH=5.82
FH=4.380 4.357



DL=1.00

No. 11+15.17

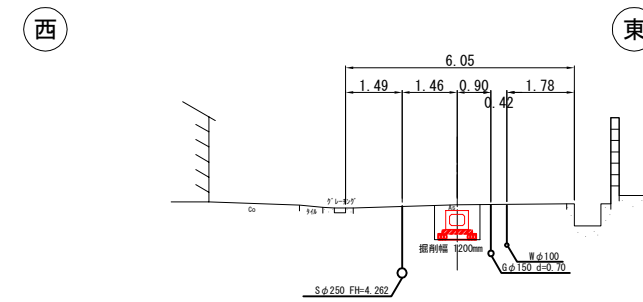
GH=5.85
FH=4.482 4.469



DL=1.00

No. 15

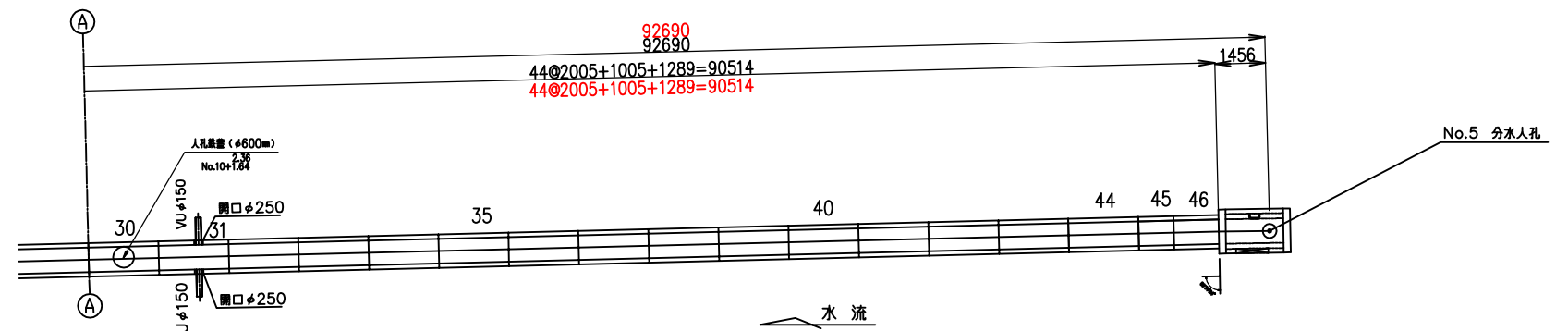
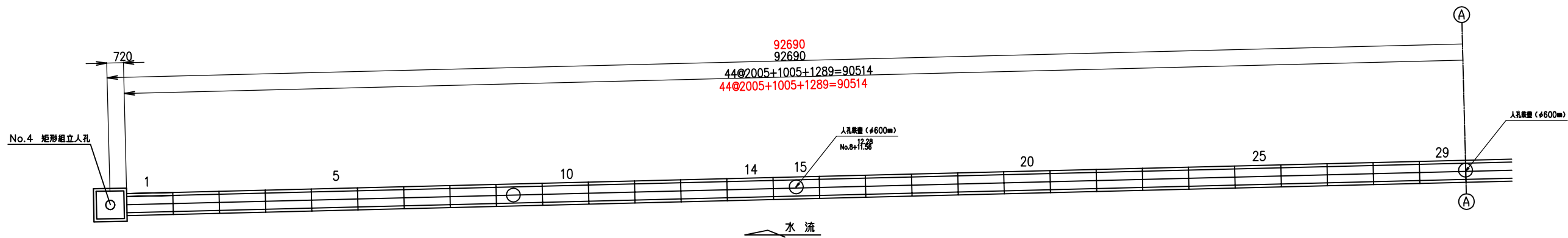
GH=6.09
FH=5.469 4.457



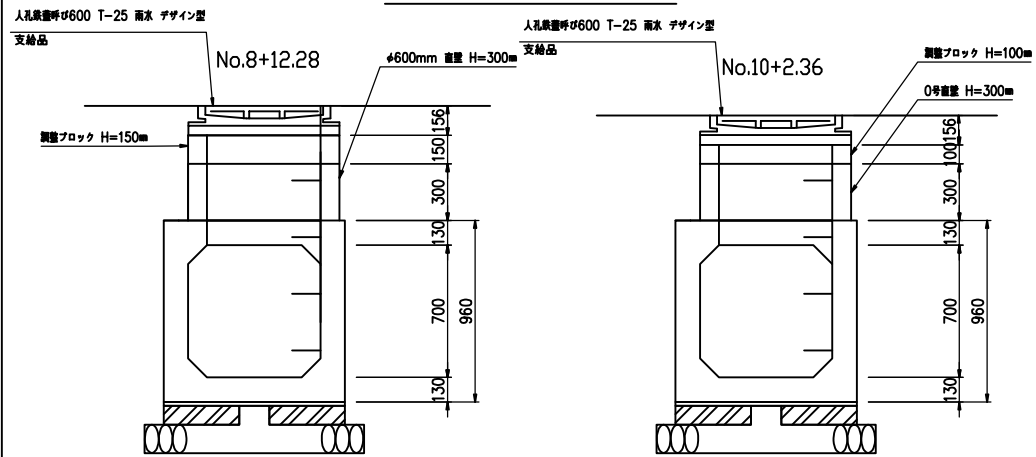
DL=1.00

平成27年度	
公共下水道新設(天道町雨水渠整備)工事	
西宮市 天道町10番 外 所属	
出来形横断図(2)	5 葉
縮尺 1/200	1
西宮市上下水道局	

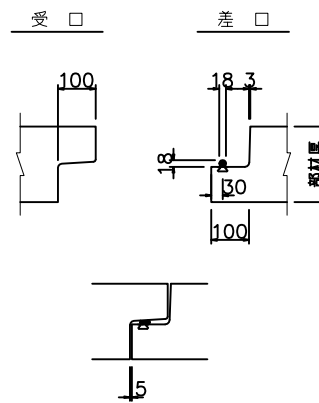
出来形口700×700函割付図 S=1/200



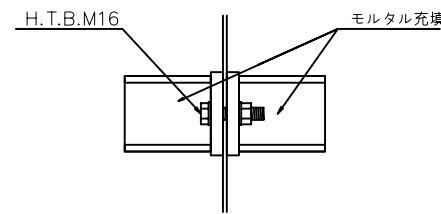
人孔開口部詳細図 S=1/40



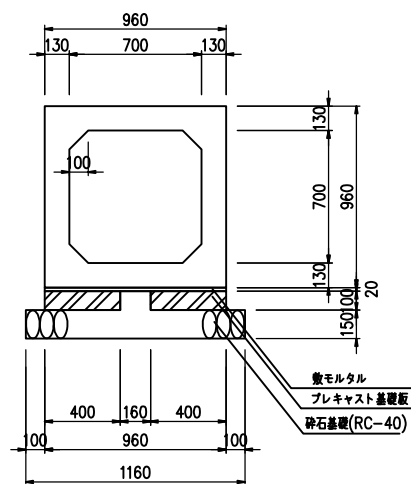
継手部詳細図 S=1:20



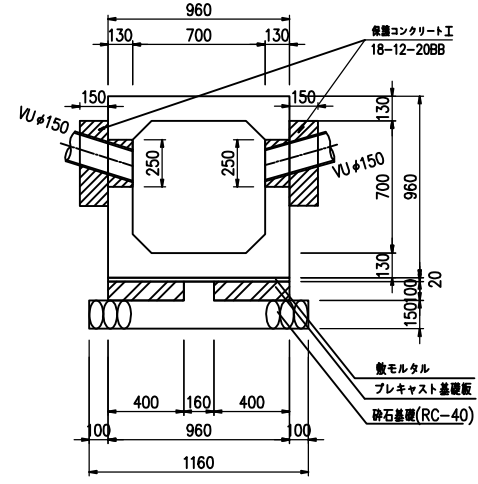
ボルト連結部図 S=1:10



口700×700布設断面図 S=1/40

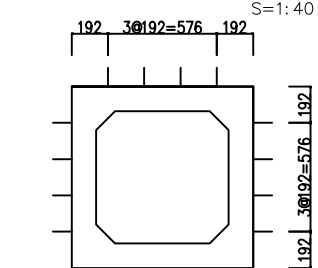


φ250開口部 S=1/40



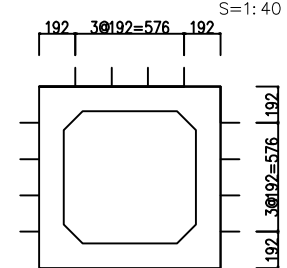
- ※ボックスカルバート(ゴム継手)の製品仕様
- 設計荷重: T-245
 - 耐震設計: 横断方向L1対応
審査証明を受けている製品
 - その他: (財)下水道新技術推進機構等建設技術
審査証明を受けている製品
抜出量(許容値) 25mm

No.46 差筋位置 S=1:40



奥行位置は、No.46上流部端から下流側へ100mmとする

No.1 差筋位置 S=1:40



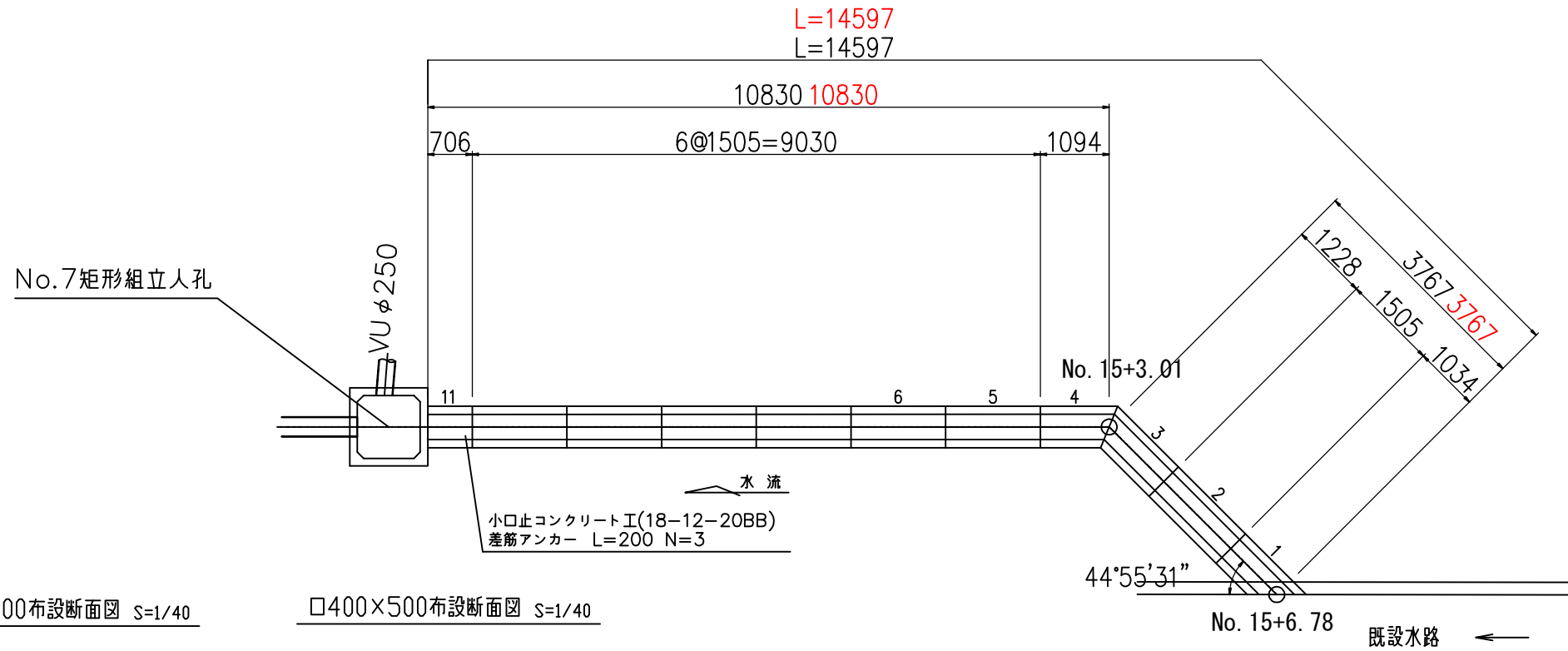
奥行位置は、No.1下流部端から上流側へ75mmとする

製品数量表

製品番号	サイズ B × H × L	規格	数量	参考質量	備考
ボックスカルバート(ゴム継手)					
	700×700×2000	標準	40本	2260kg	
15. 30	×2000	人孔開口 φ600mm	2本	2170kg	足掛金物 W=300 n=5
31	×2000	側壁開口	1本	2230kg	φ250×2
1	×2000	オスフラット フカ差筋付	1本	2260kg	D13 L=150 n=12
45	×1000	短切	1本	1130kg	
46	×1288 ×1280	斜切 フカ差筋付	1本	1450kg	D13 L=150 n=12
合計			46本		

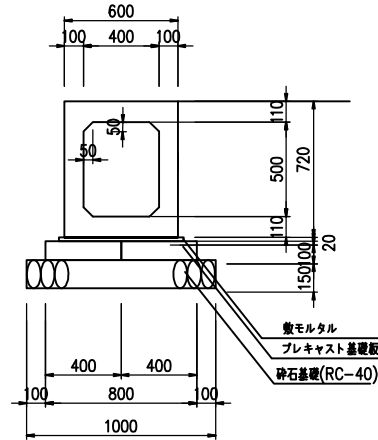
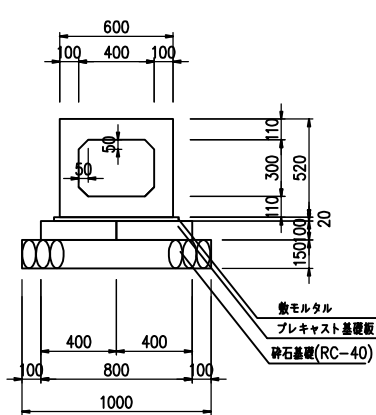
※製品1本につき5mmの伸びをみる。

出来形口400×300函割付図 S=1/100



□400×300布設断面図 S=1/40

□400×500布設断面図 S=1/40



製品数量表

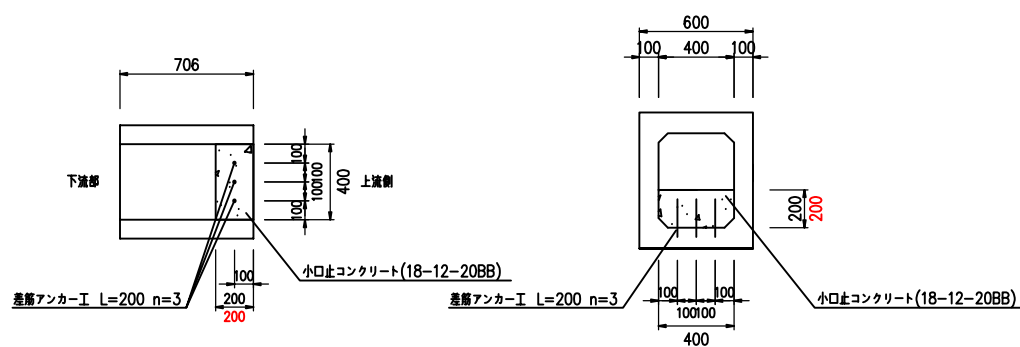
製品番号	サイズ B × H × L	規格	数量	参考質量	概要
ボックスカルバート T-25					
	400×300×1500	標準	7本	1110kg	
11	400×500×706	オスフラット短切アンカー差筋付	1本		D13 L=200 n=3 上流側外部 D13 L=150 n=10 下流側外部
4	400×300×1226 952	斜切連結金具	1本	810kg	M16用 n=2
3	400×300×1360 1086	斜切連結金具	1本	910kg	M16用 n=2
1	400×300×1360 698	斜切	1本	760kg	
		合計	11本		

※製品1本につき5mmの伸びをみる。

差筋・小口止コンクリート No.11 S=1/40

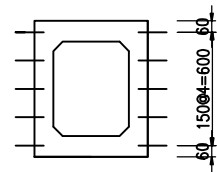
平面図

断面図



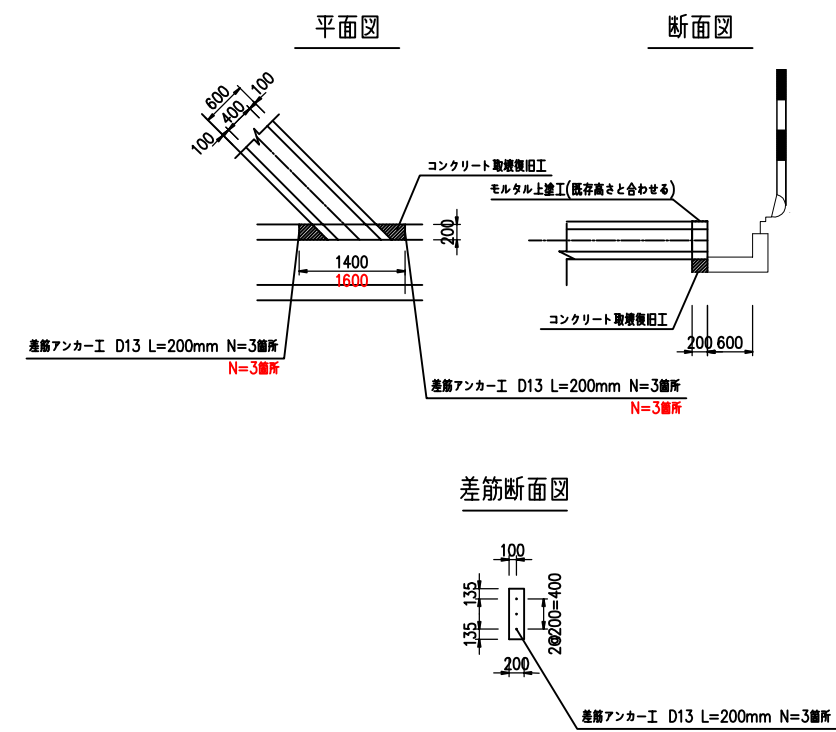
No.11 差筋位置

S=1:40



奥行位置は、No.11下流部端から上流側へ75mmとする

既設水路接続工 S=1/100

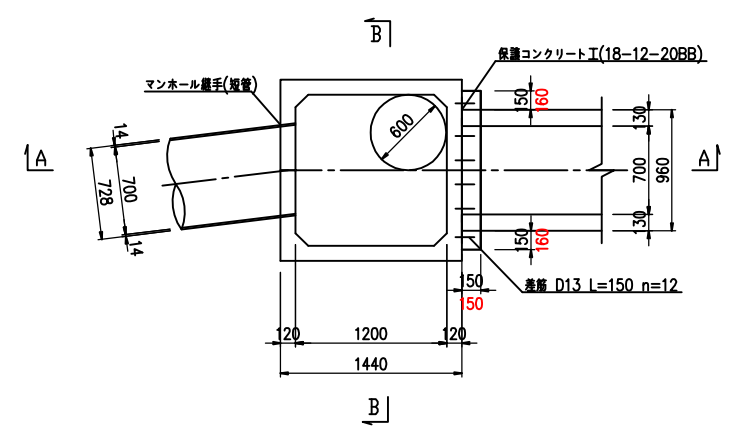


平成27年度	
公共下水道新設(天道町雨水渠整備)工	
西宮市 天道町10番 外 所属	
出来形口400×300函割付図	7 葉
縮尺 図示のとおり	1
西宮市上下水道局	

出来形矩形組立人孔構造図 S=1/60

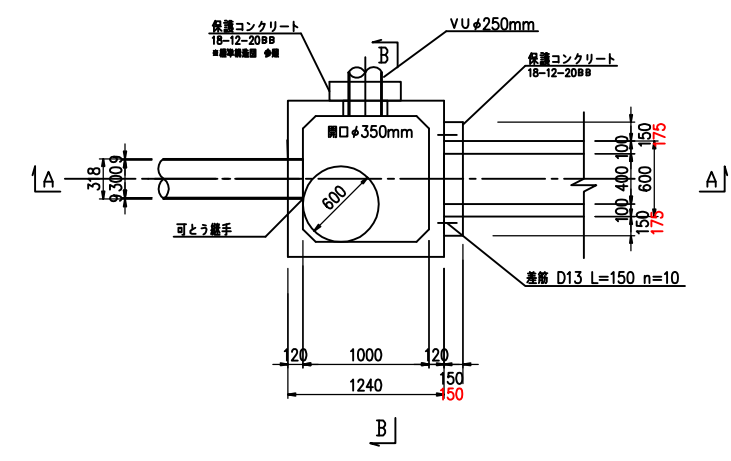
No.4

平面図



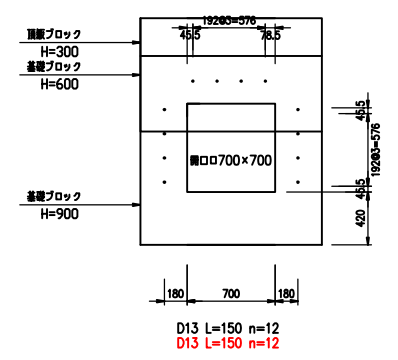
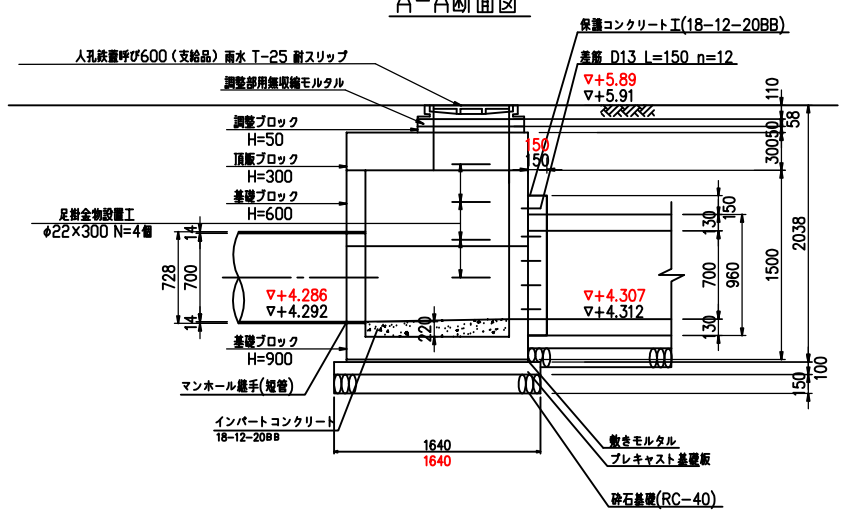
No.7

平面図



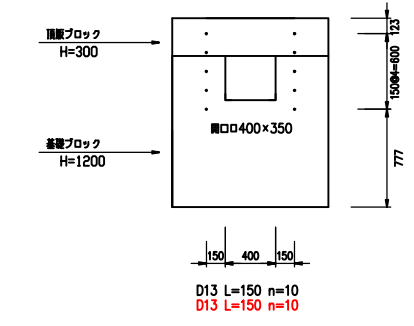
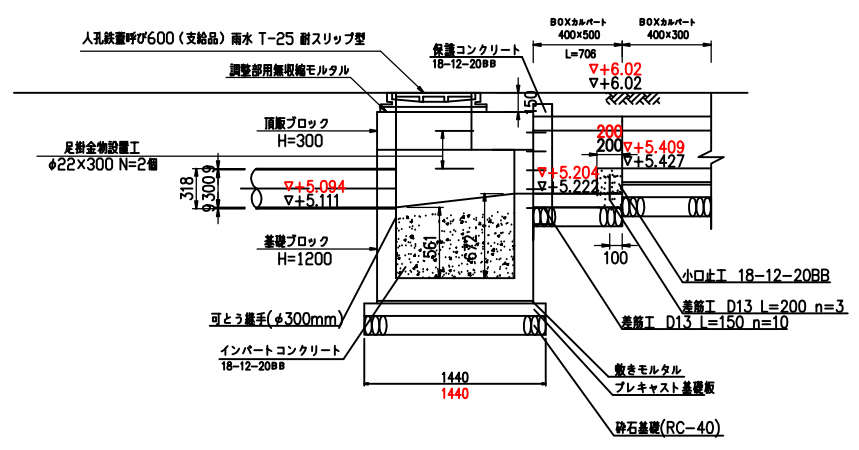
A-A断面図

上流管口部差筋断面図



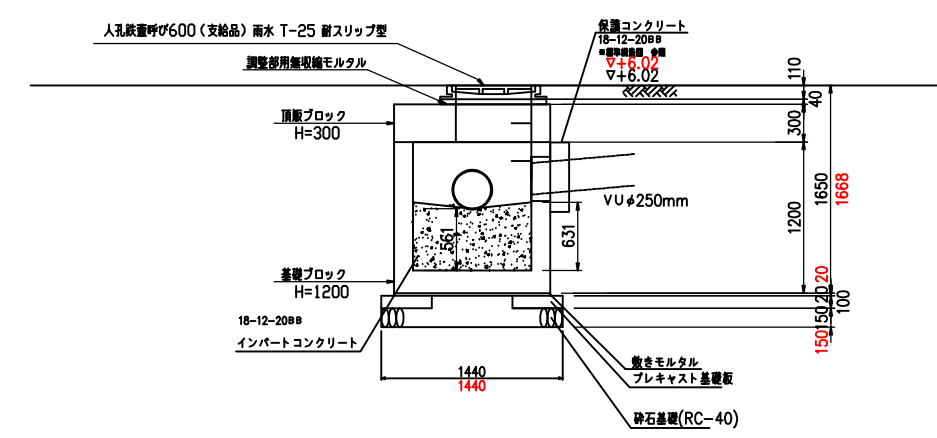
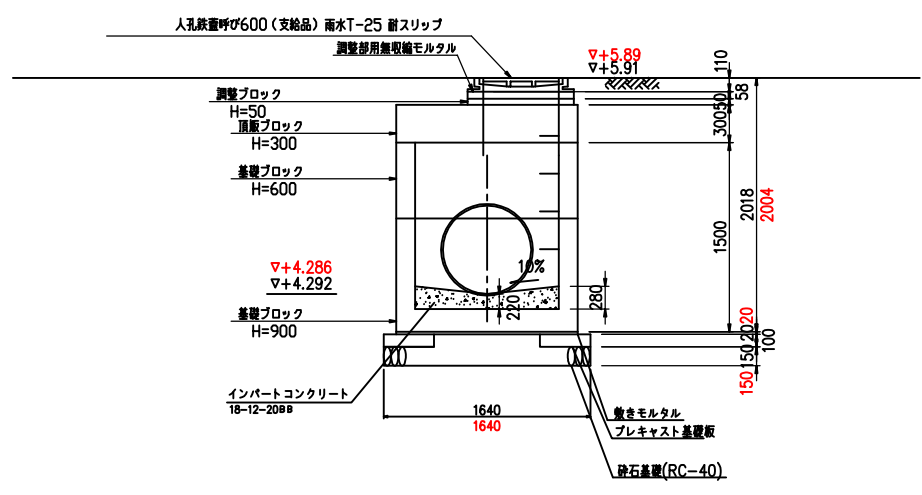
A-A断面図

上流管口部差筋断面図



B-B断面図

B-B断面図

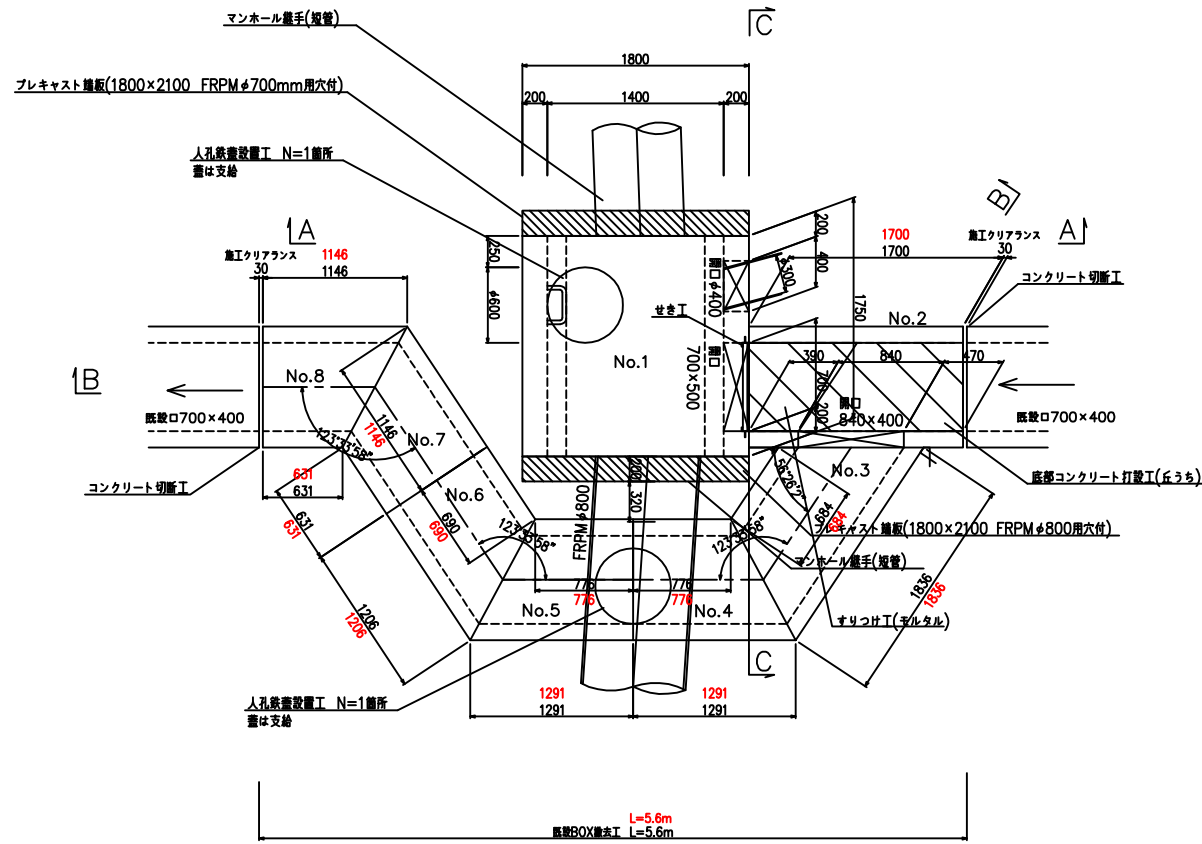


平成27年度	
公共下水道新設(天道町雨水渠整備)工事	
西宮市 天道町10番 外 所属	
出来形矩形組立人孔構造図	8 葉
縮尺 1/60	1:
西宮市上下水道局	

出来形No.3分水人孔構造図(1)

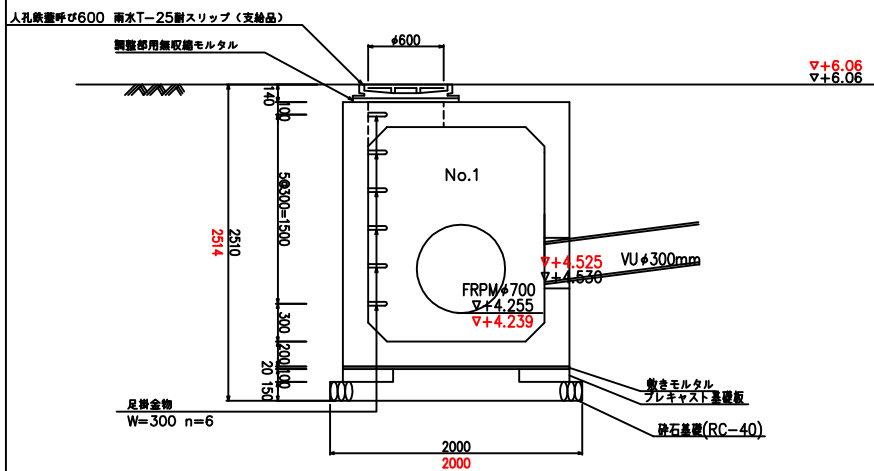


平面図 S=1/60

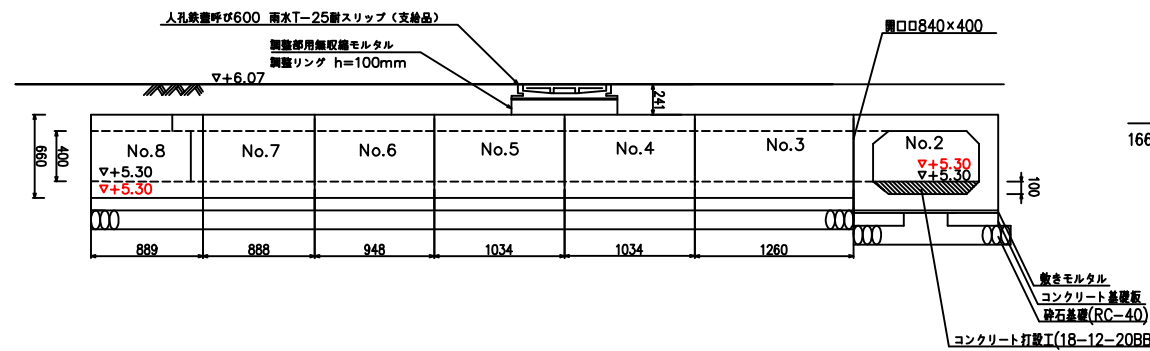


※No.1ボックスの規格は、2.85m×2.50mとする

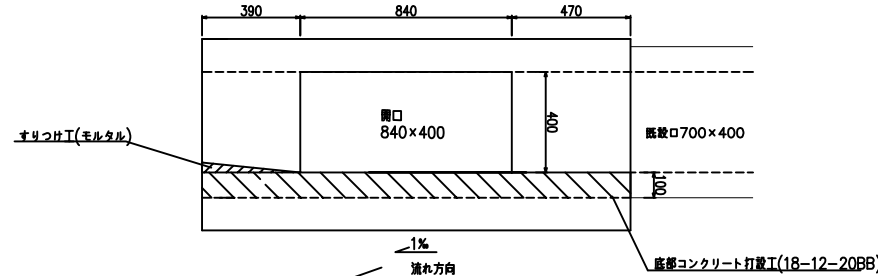
A-A断面図 S=1/60



B-B断面図 S=1/60



No.2 BOX断面図 S=1/30

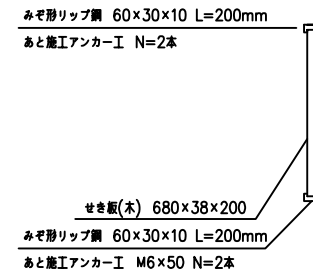


製品数量表 一式当たり

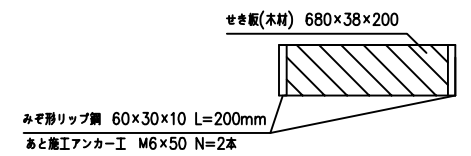
No.	サイズ B × H × L	規格	数量	参考質量	摘要
ボックスカルバート 直型					
1	1400 × 1700 × 1750	オスフラット メスフラット 側蓋開口 頂蓋開口 足掛金物	1	6320kg	開口700×500 開口φ400 開口φ600 足掛 W=300 n=6
2	700 × 500 × 1700	オスフラット メスフラット 側蓋開口	1	1695kg	開口840×400
3	700 × 400 × 1836	両斜切	1	1175kg	
4	700 × 400 × 1291	頂蓋開口(半割) 足掛金物 斜切	1	965kg	開口φ600 足掛W=300 n=2
5	700 × 400 × 1291	頂蓋開口(半割) 足掛金物 斜切	1	965kg	
6	700 × 400 × 1206	斜切	1	885kg	
7	700 × 400 × 1146	斜切	1	830kg	
8	700 × 400 × 1146	オスフラット 斜切	1	830kg	
プレキャスト 雑板					
	1800 × 2100 × 200 FRPM φ700mm用開口	-	1	1890kg	開口φ900
	1800 × 2100 × 200 FRPM φ800mm用開口	-	1	1890kg	開口φ900

せき工

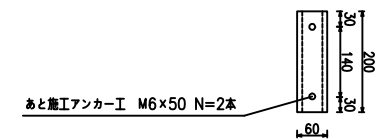
平面図 S=1/30



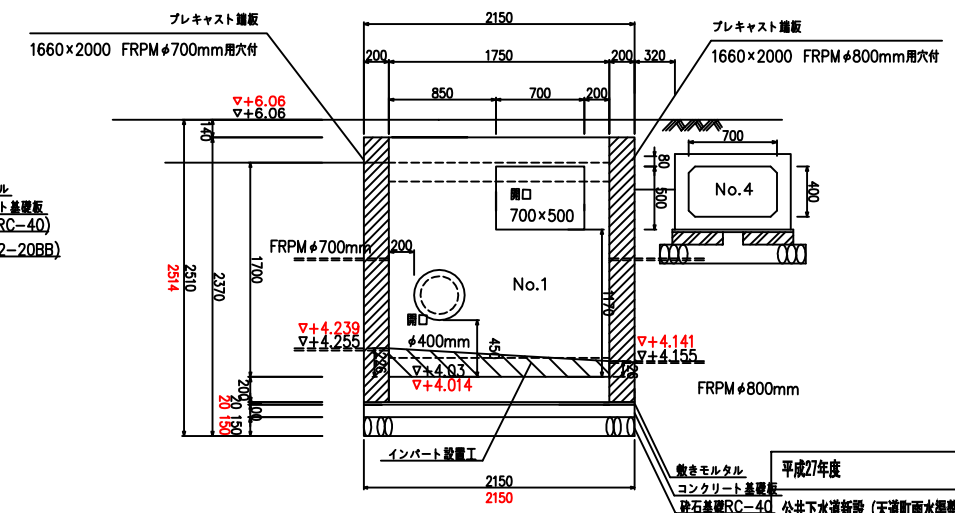
断面図 S=1/30



みぞ形リップ鋼断面図 S=1/15



C-C断面図 S=1/60

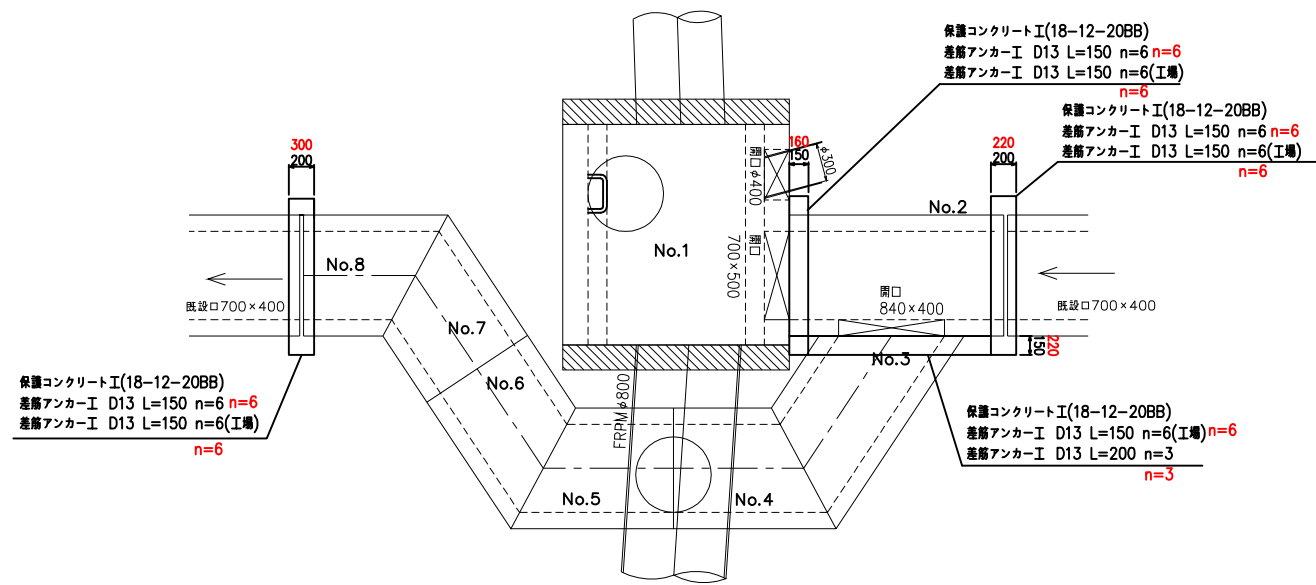


平成27年度
公共下水道新設(天道町雨水渠整備)工事
西宮市 天道町10番 外 所属
出来形No.3分水人孔構造図(1) 業
縮尺 図示のとおり 1'
西宮市上下水道局

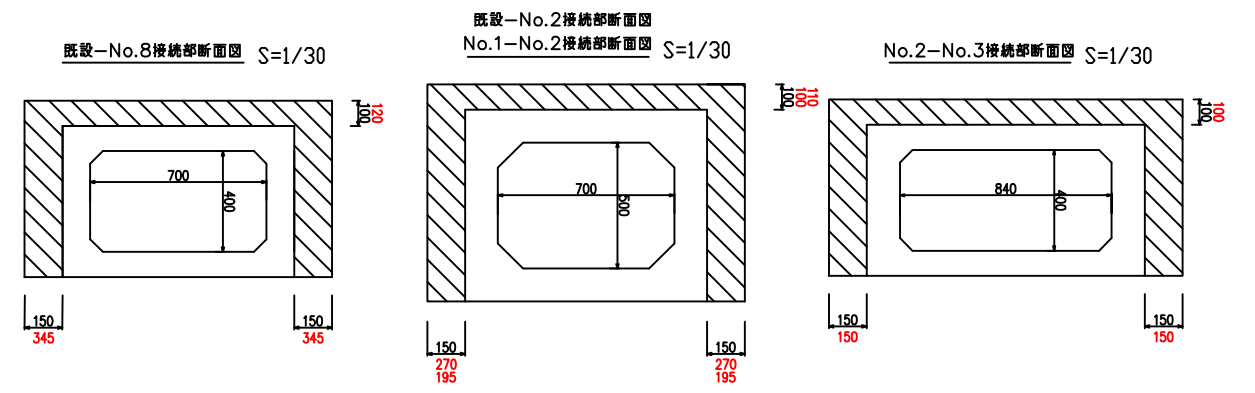
出来形No.3分水人孔構造図(2)



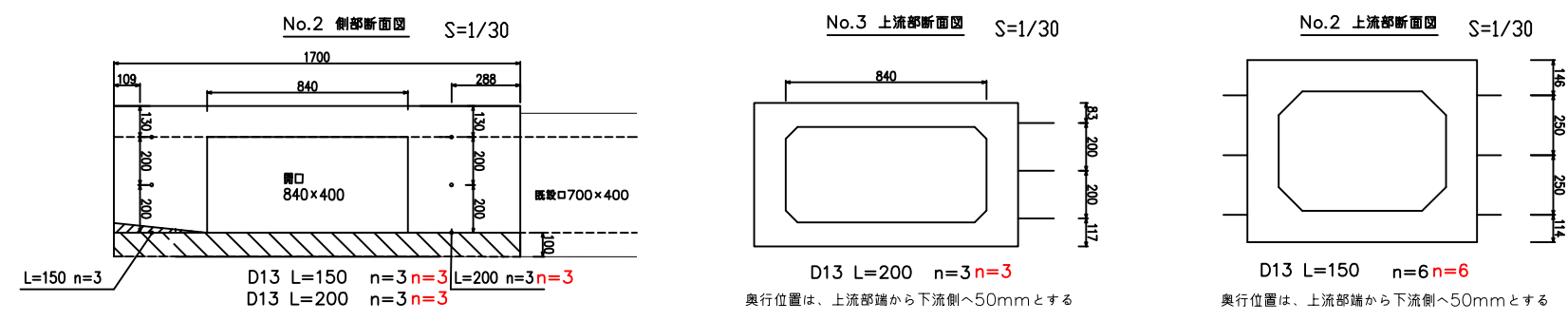
平面図



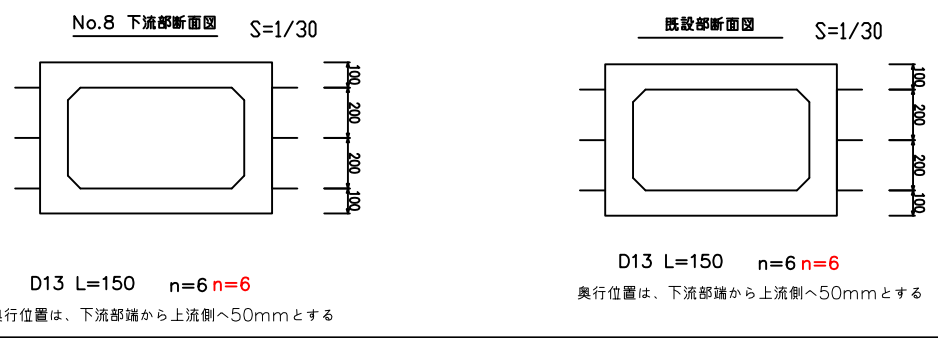
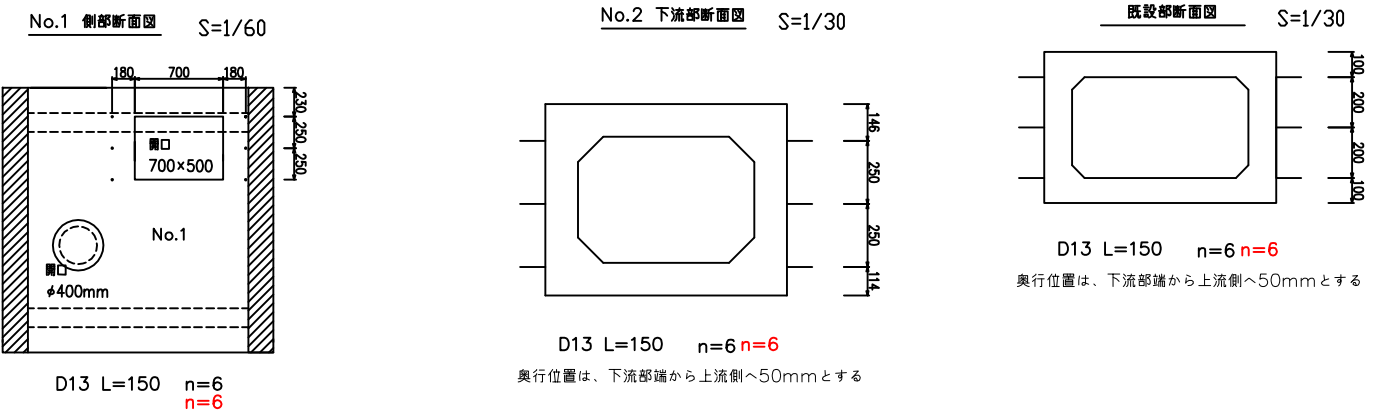
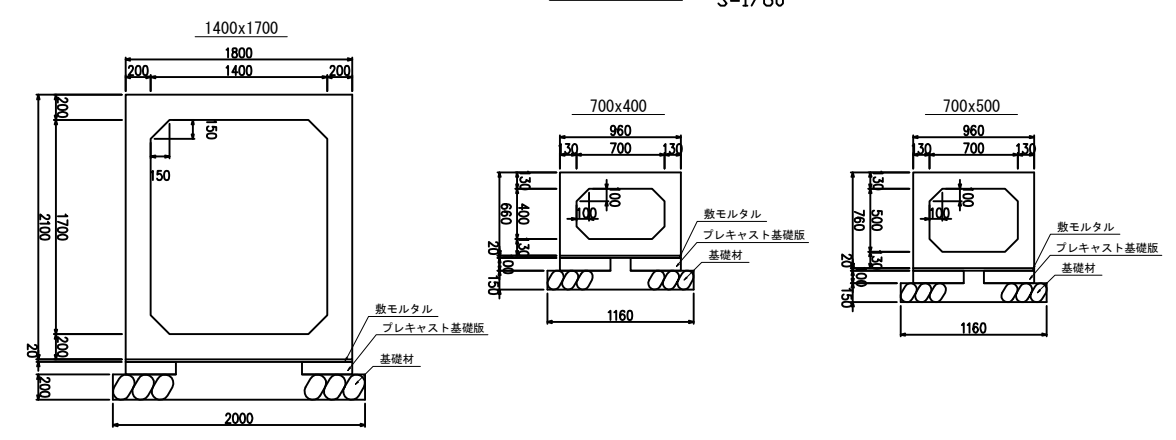
保護コンクリート工



差筋工

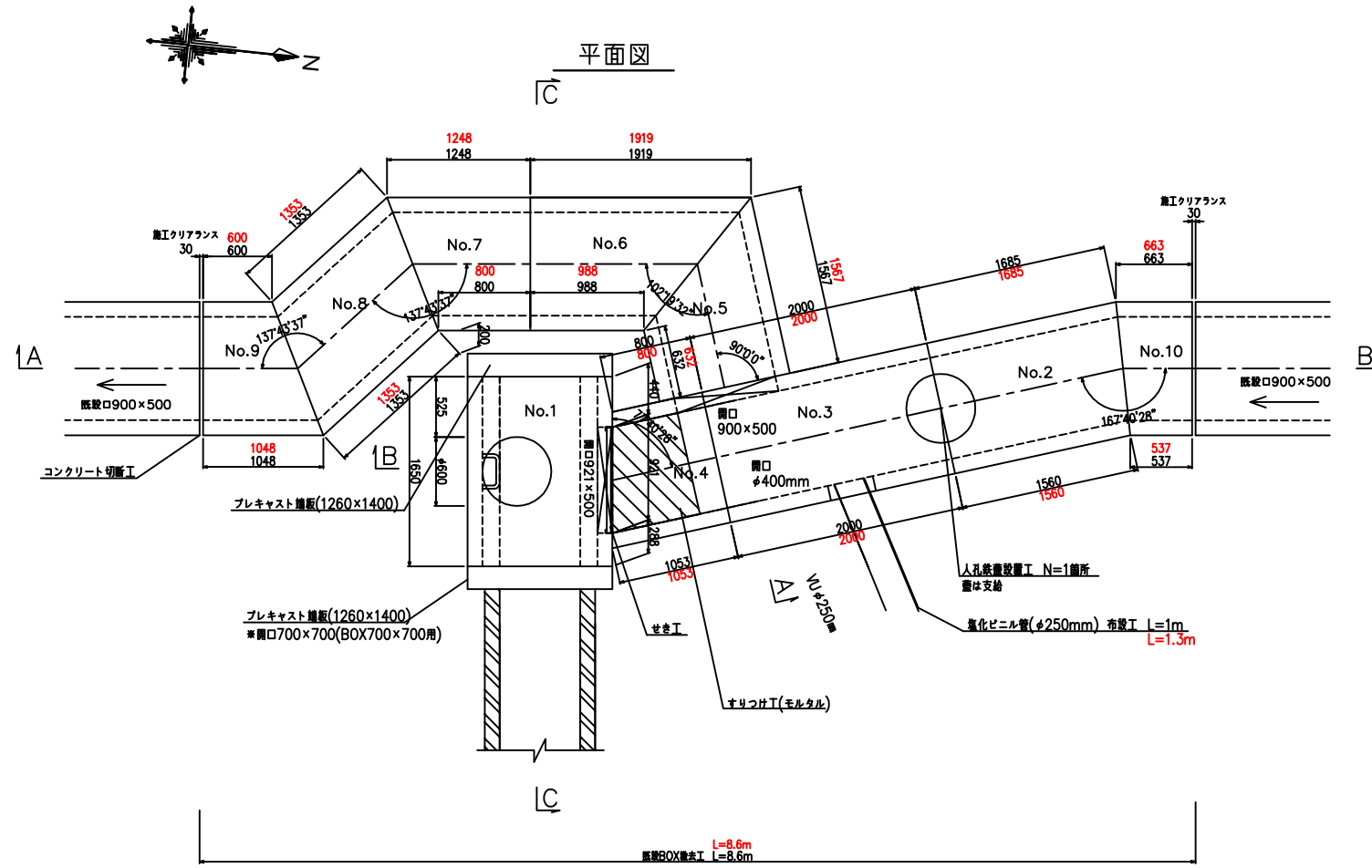


製品図



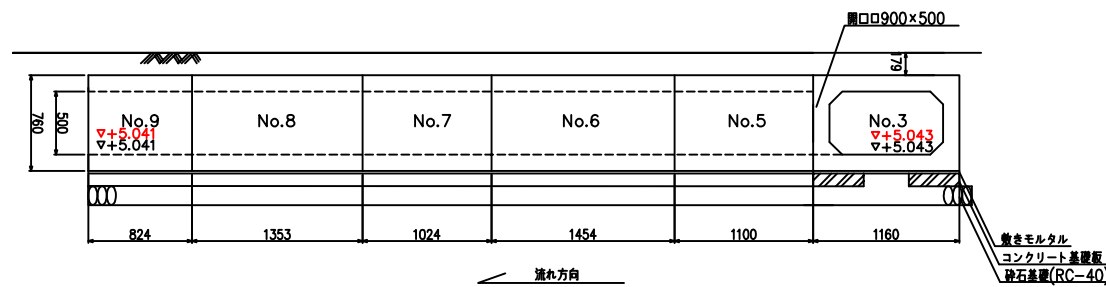
平成27年度
公共下水道新設(天道町雨水渠整備)工事
西宮市 天道町10番 外 所属
出来形No.5分水人孔構造図(2)
縮尺 図示のとおり
西宮市上下水道局

出来形No.5分水人孔構造図(1)

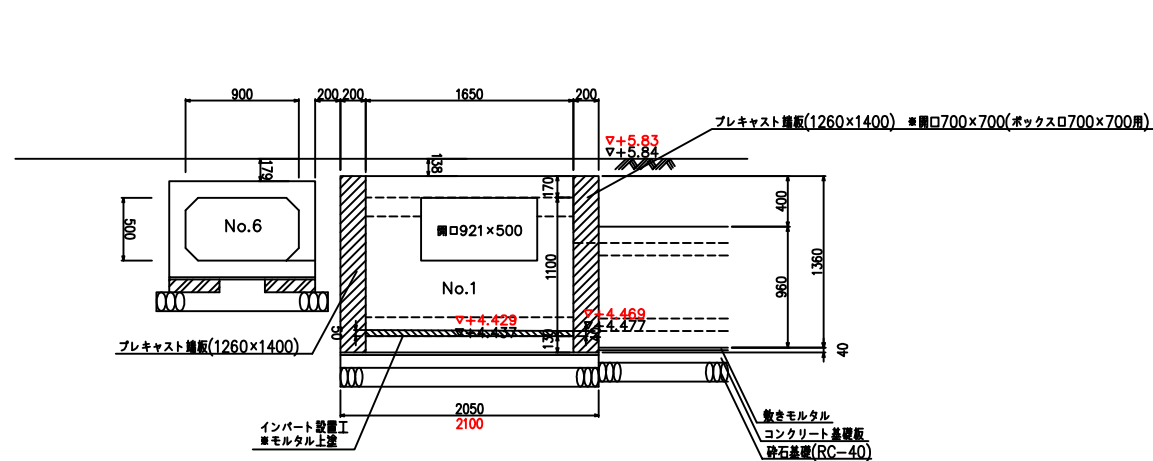


※No.1ボックスの覆物は、2.75m×1.95mとする

A-A断面図 S=1/60

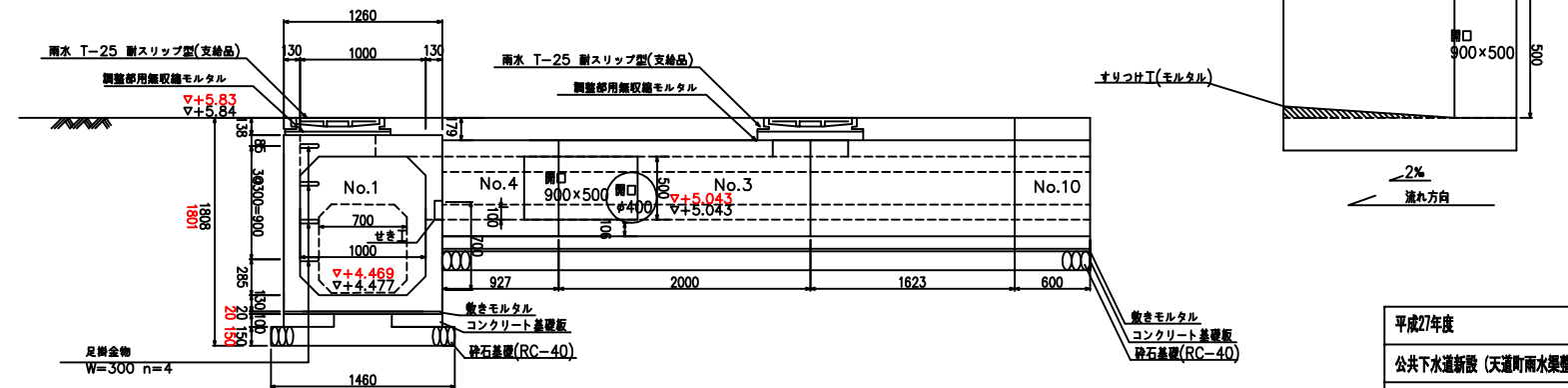


C-C断面図 S=1/60

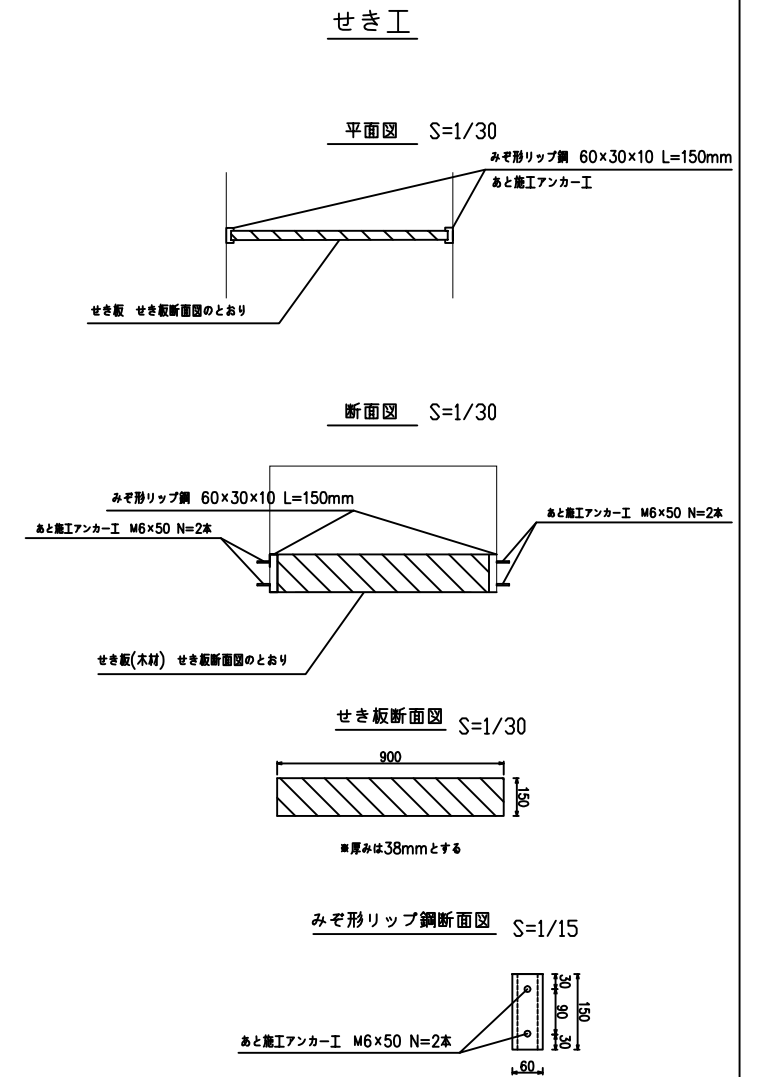
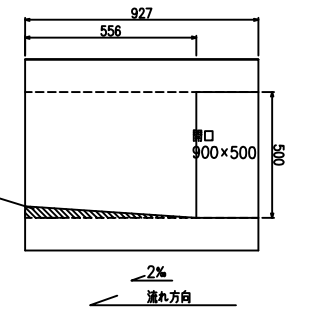


製品数量表		一式当たり			
No.	サイズ B x H x L	規格	数量	参考質量	摘要
ボックスカルバート 直型					
1	1000 x 1100 x 1650	オスフラット メスフラット 側壁開口 側壁開口 足掛金物	1	2925kg	開口 φ921×500 開口φ600 足掛W=300 n=4
2	900 x 500 x 1685 1560	斜切 頂壁開口(半割)	1	1830kg	開口φ600 足掛W=300 n=2
3	900 x 500 x 2000	頂壁開口(半割) 側壁開口 側壁開口(半割)	1	2255kg	開口φ400 開口φ900×500
4	900 x 500 x 800 1053	斜切 側壁開口(半割)	1	1045kg	
5	900 x 500 x 1567 632	メスフラット 斜切	1	1240kg	
6	900 x 500 x 1919 988	斜切	1	1640kg	
7	900 x 500 x 1248 800	斜切	1	1155kg	
8	900 x 500 x 1353 1353	両斜切	1	1525kg	
9	900 x 500 x 600 1048	オスフラット 斜切	1	930kg	
10	900 x 500 x 537 663	メスフラット 斜切	1	676kg	
プレキャスト 増板					
	1260 x 1400 x 200	-	1	880kg	
	1260 x 1400 x 200 BOX700×700用開口	-	1	880kg	開口700×700

B-B断面図 S=1/60



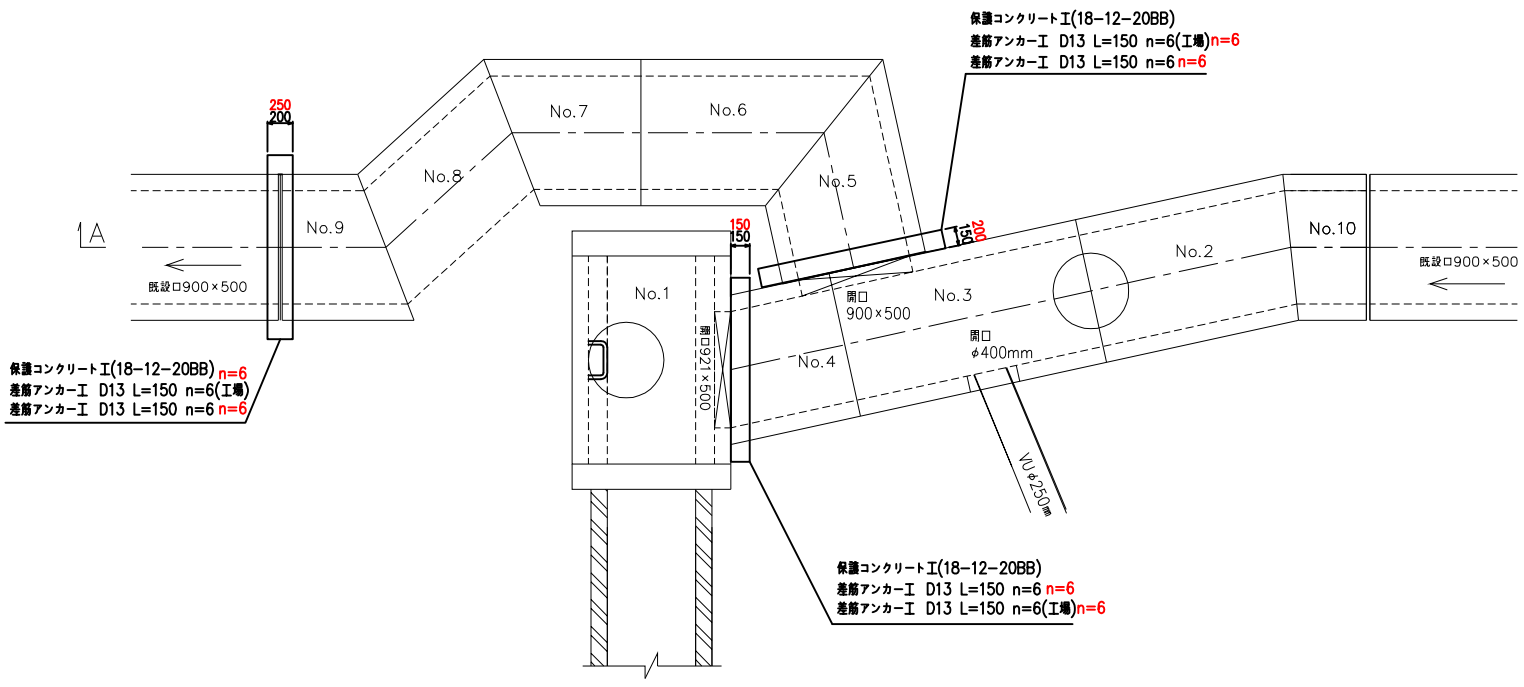
No.4BOX断面図 S=1/30



出来形No.5分水人孔構造図(2)

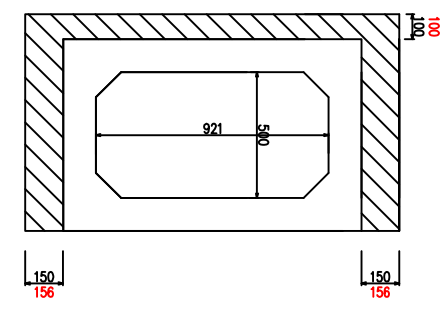


平面図 S=1/60

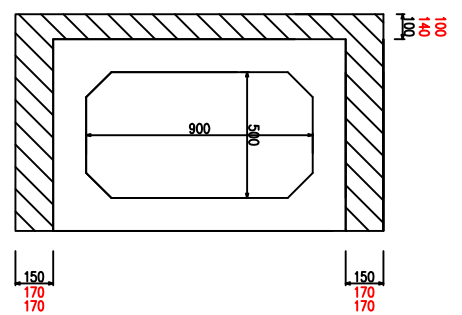


保護コンクリート工

No.1-No.4接続部断面図 S=1/30

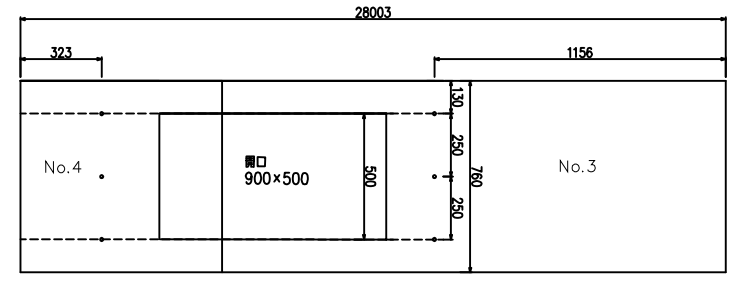


既設-No.9接続部断面図 No.4-No.5接続部断面図 S=1/30



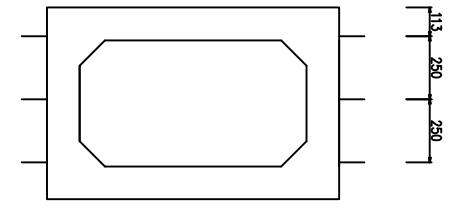
差筋工

No.3, 4 側部断面図 S=1/30



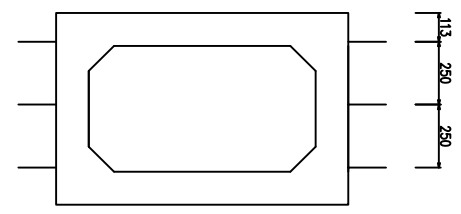
流れ方向
D13 L=150 n=6 n=6

No.5 下流部断面図 S=1/30



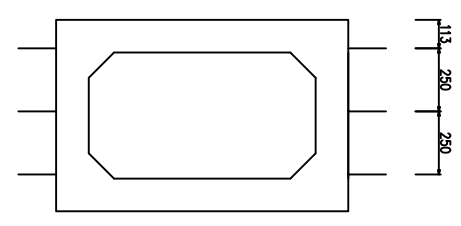
D13 L=150 n=6 n=6
奥行位置は、下流部端から上流側へ50mmとする

No.9 下流部断面図 S=1/30



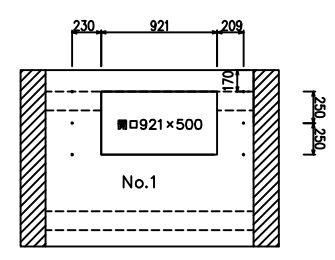
D13 L=150 n=6 n=6
奥行位置は、下流部端から上流側へ50mmとする

既設部断面図 S=1/30



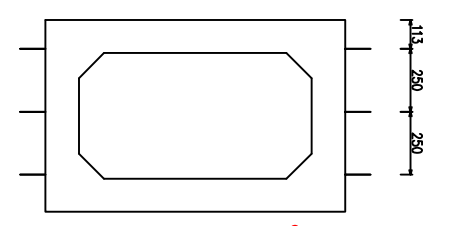
D13 L=150 n=6 n=6
奥行位置は、上流部端から下流側へ50mmとする

No.1 側部断面図 S=1/60



D13 L=150 n=6 n=6

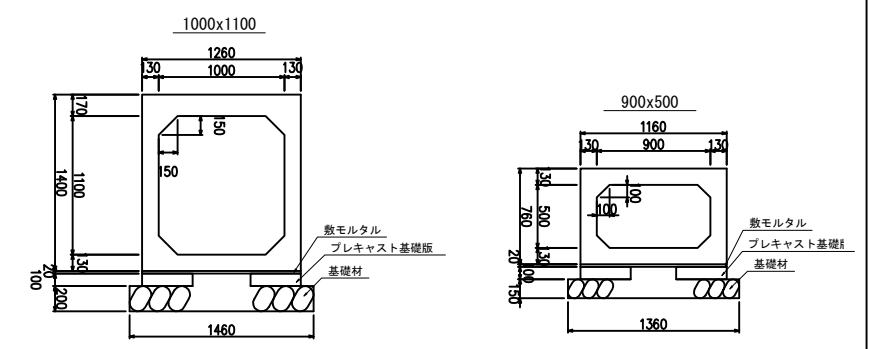
No.4 下流部断面図 S=1/30



D13 L=150 n=6 n=6
奥行位置は、上流部端から下流側へ50mmとする

製品図

S=1/60



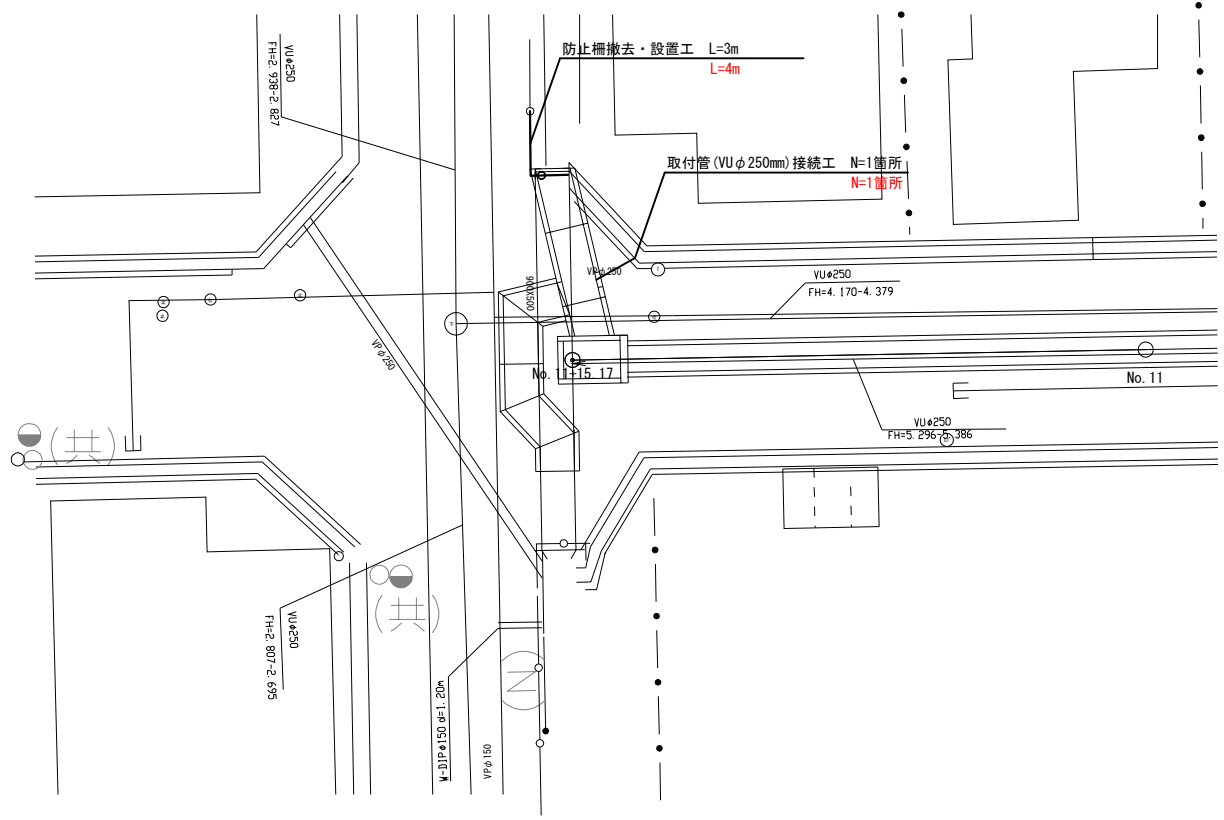
平成27年度
公共下水道新設(天道町雨水渠整備)工事
西宮市 天道町10番 外 所属
出来形No.3分水人孔構造図(2)
縮尺 図示のとおり
西宮市上下水道局

12 業
1'

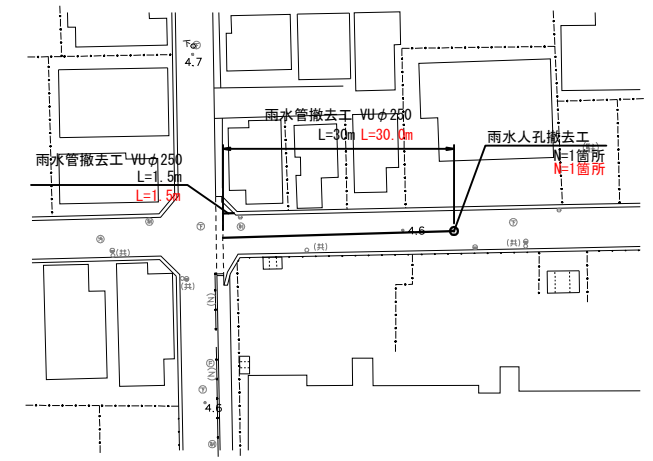
出来形付帯工図(1)



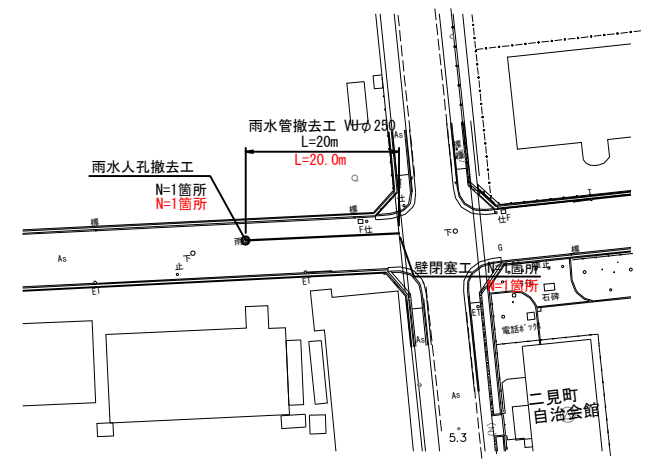
平面図
S=1/200



平面図
(天道町12番街区南西部)
S=1/1000



平面図
(甲子園学院小学校南東部)
S=1/1000



平成27年度	
公共下水道新設(天道町雨水渠整備)工事	
西宮市 天道町10番 外 所属	
出来形付帯工図(1)	15 葉
縮尺 図示	1/1
西宮市上下水道局	