

## 真北、北緯

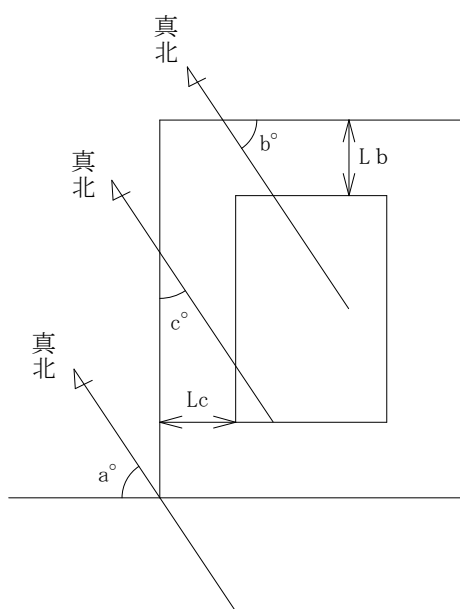
(関係条文) 法56条1項3号  
法56条の2・法58条

## □真北

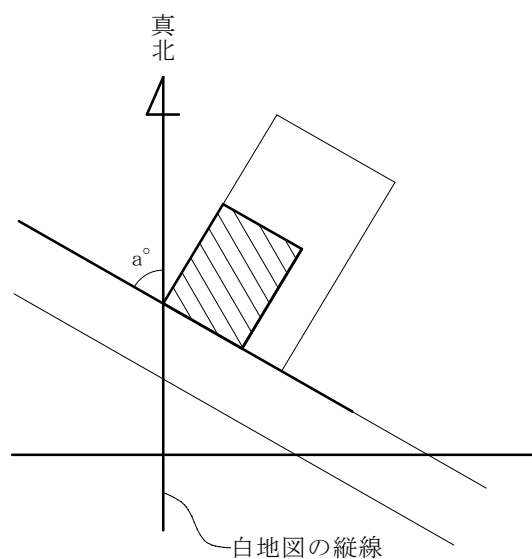
真北は、1/2,500の白地図を使い、道路等形態の長い地形を利用して真北方向を導き出す。  
(白地図はにしのみやWebGISよりダウンロード可能)

$$\text{樋先から隣地境界線までの真北距離} = \frac{L_b - \text{通り芯より樋先までの寸法}}{\sin b}$$

$$\text{樋先から隣地境界線までの真北距離} = \frac{L_c - \text{通り芯より樋先までの寸法}}{\sin c}$$



配置図



付近見取図 (1/2,500)

## □北緯

日影図の作成にあたっては、北緯35度を採用する。

備考

西宮市建築基準法取扱い基準  
2010.04.01  
2013.07.01